

FALCON LIFTS A/S

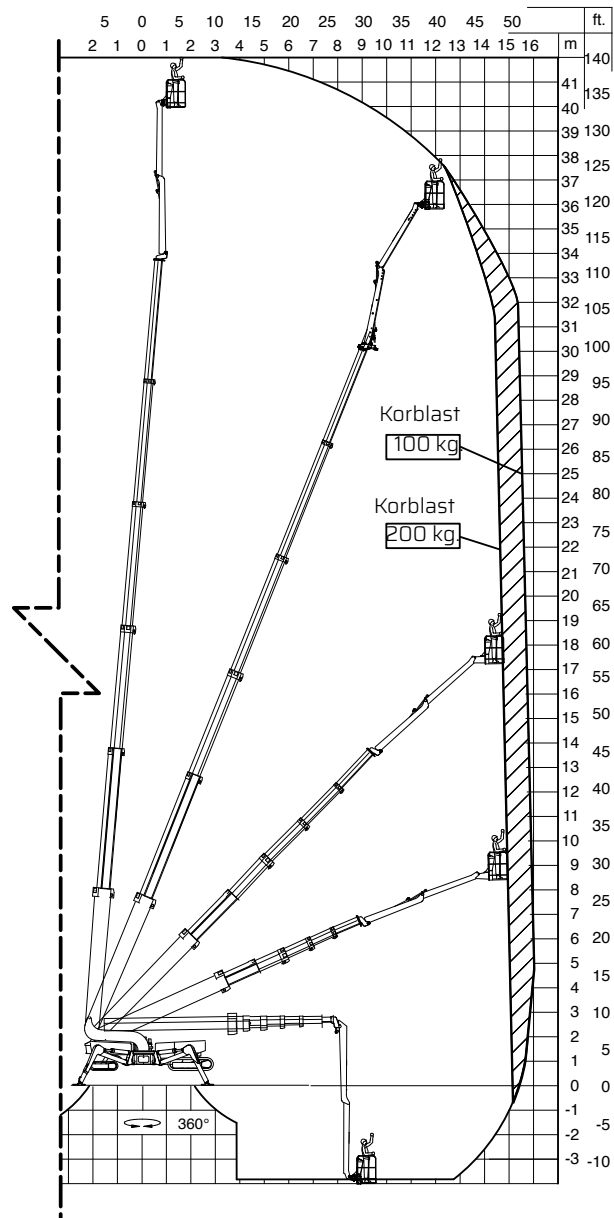
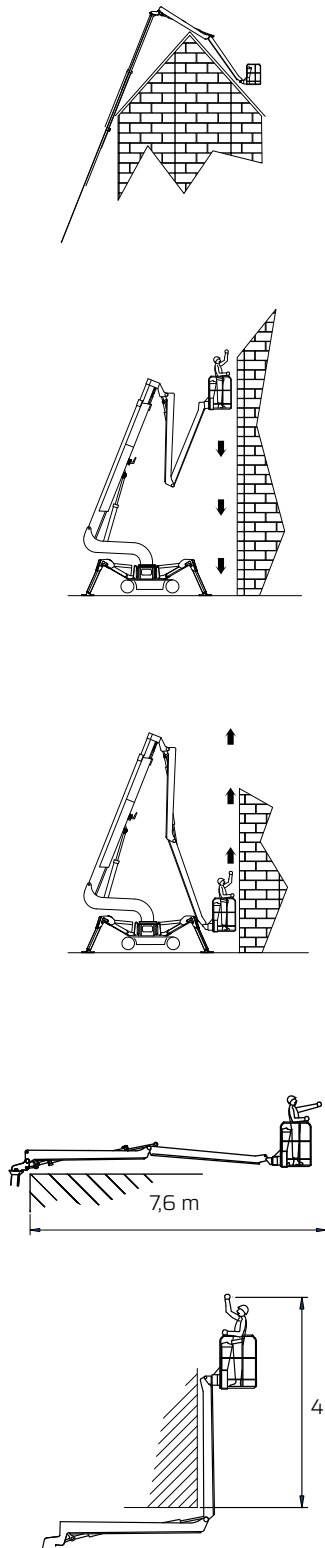
Tolderlundsvej 106  
DK-5000 Odense C  
Tel: +45 66 13 11 00

falconlifts.com

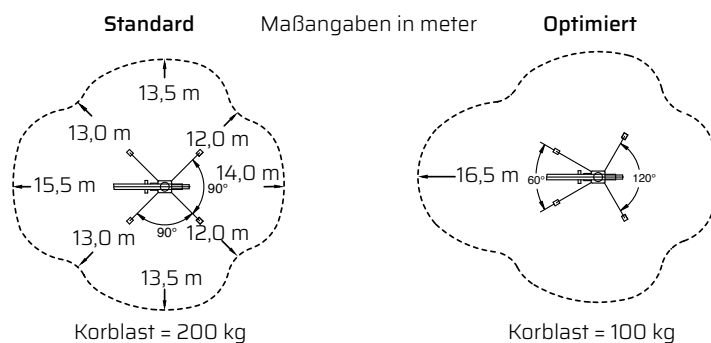


# FALCON FS 420C

## Reichweiten-Diagramm - Optimal-Stellung



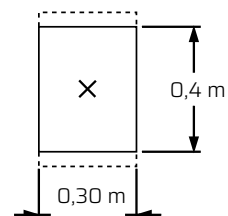
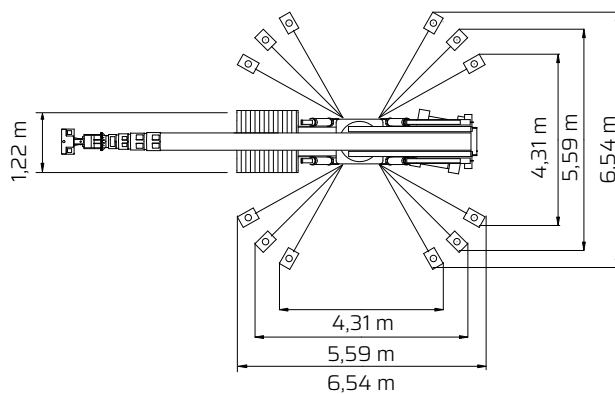
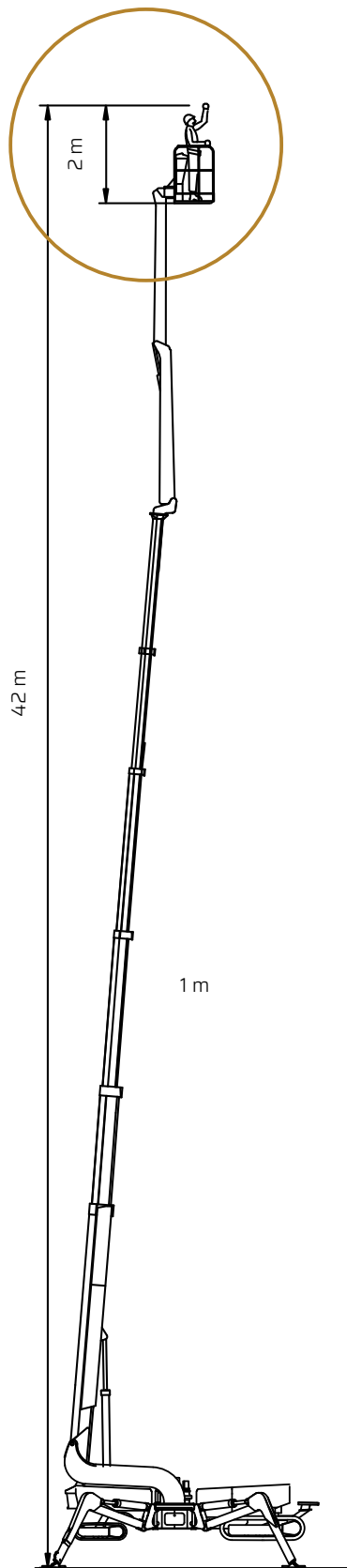
## Reichweite bei unterschiedlicher Stellung der Stützen



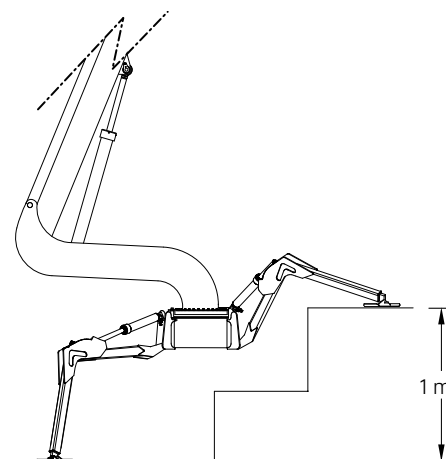
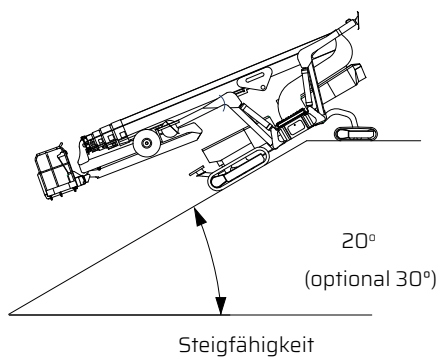
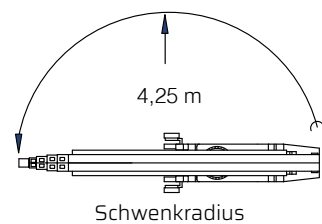
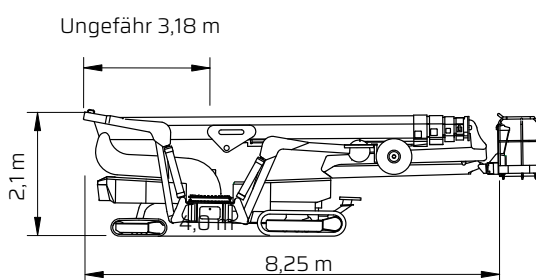
Alle Maße sind als Richtwerte zu verstehen. Die Maße können sich bei anderer Ausstattung verändern.

# FALCON FS 420C

## Außenmaße



Fläche des Stützfußes  
= 1200 cm<sup>2</sup>



## Zusätzliche Informationen:

### Gewicht und Flächendruck:

Gewicht Standardausstattung	8200	kg.
Flächendruck unter Kettenfahrwerk (weiche Oberfläche)	1,30	kg/cm <sup>2</sup>
Flächendruck unter Kettenfahrwerk (harte Oberfläche)	2,75	kg/cm <sup>2</sup>
Max. Flächendruck unter 1 Stützfuß	3,10	kg/cm <sup>2</sup>