

FALCON LIFTS A/S

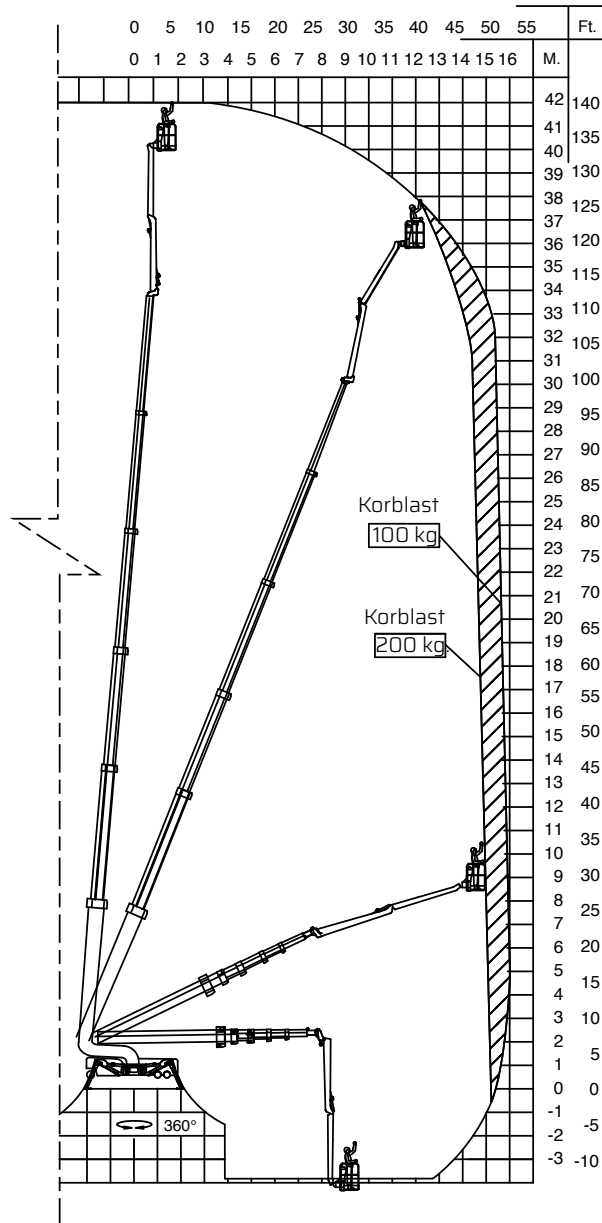
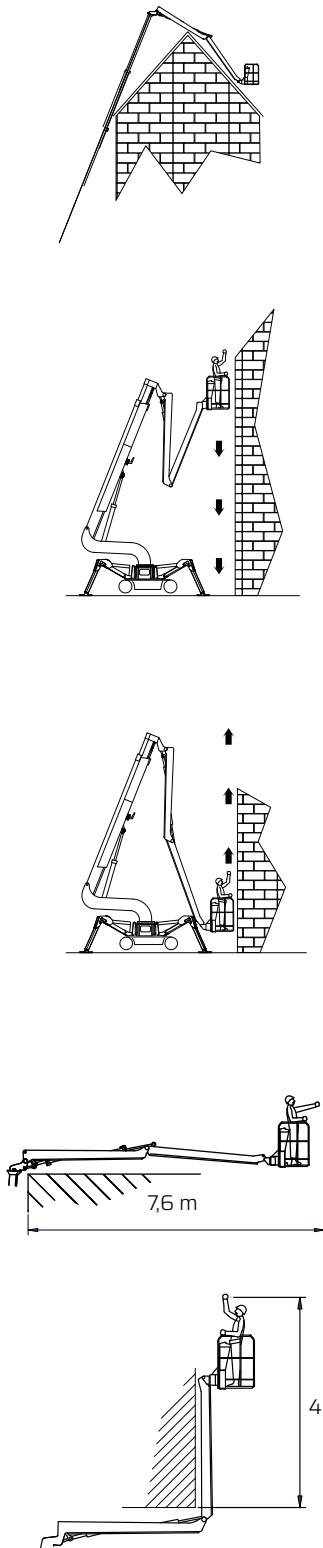
Tolderlundsvej 106
DK-5000 Odense C
Tel: +45 66 13 11 00

falconlifts.com



FALCON FS 420

Reichweiten-Diagramm - Optimal-Stellung

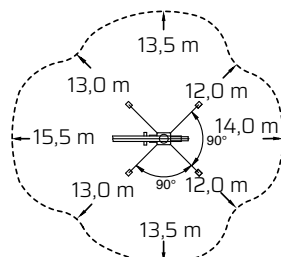


Reichweite bei unterschiedlicher Stellung der Stützen

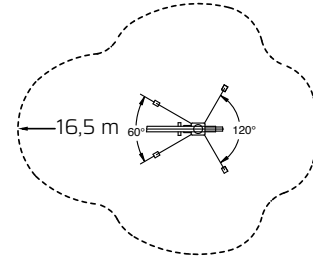
Standard

Maßangaben in Meter

Optimiert



Korblast = 200 kg

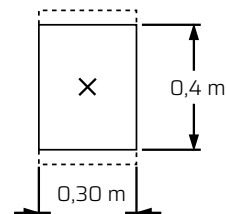
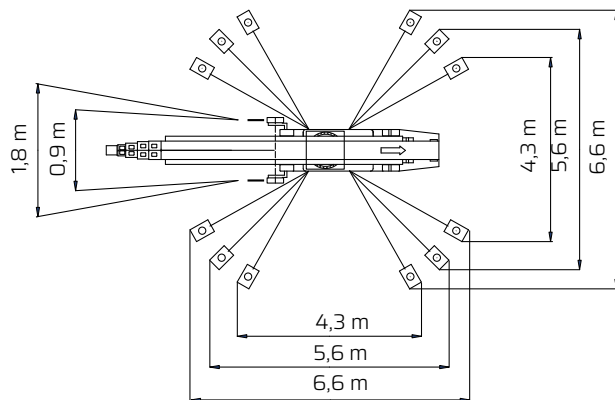
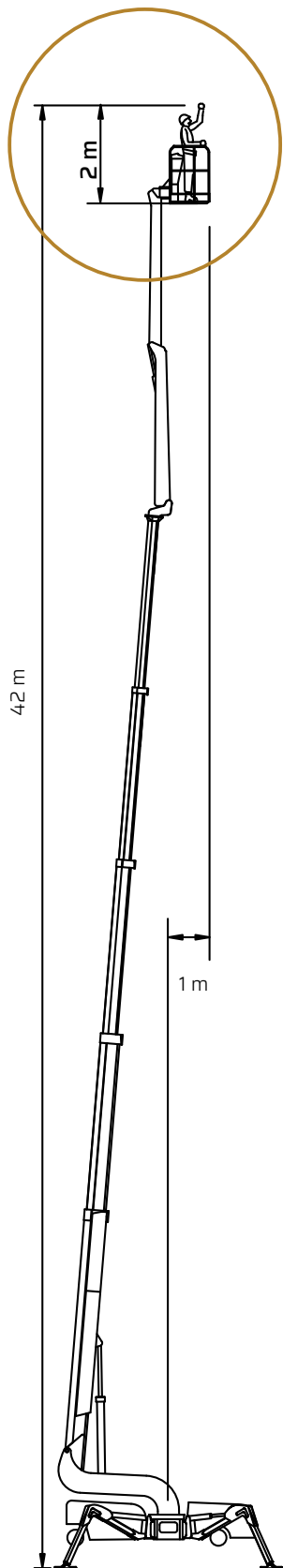


Korblast = 100 kg

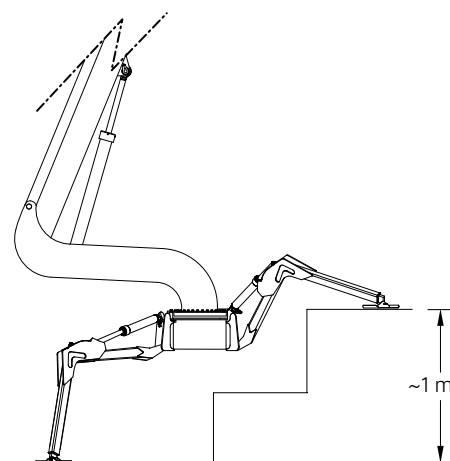
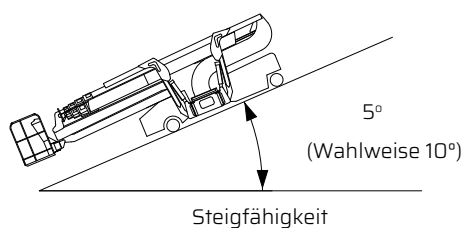
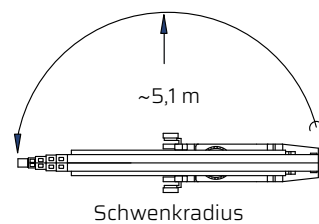
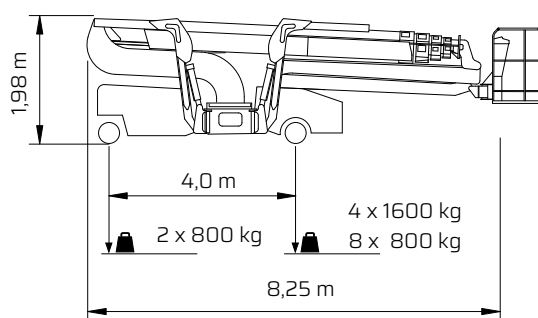
Alle Maße sind als Richtwerte zu verstehen. Die Maße können sich bei anderer Ausstattung verändern.

FALCON FS 420

Außenmaße



Fläche des Stützfußes
= 1200 cm²



Zusätzliche Informationen:

Gewicht und Flächendruck:

Gewicht Standardausstattung	8000	kg.
Max. Bodendruck unter 1 Rad (mit 4 Hinterrad)	6,8	kg/cm ²
Max. Bodendruck unter 1 Rad (mit 8 Hinterrad)	3,7	kg/cm ²
Max. Bodendruck unter 1 Abstützplatte	3,0	kg/cm ²
Vordradbereich (abhängig vom Radtyp)	2 x ~ 216	cm ²
Hinterradbereich (abhängig vom Radtyp)	4 x ~ 234	cm ²