



EXCLUSIV

SPINNEN BÜHNEN
SEIT 40 JAHREN AUF
HOHEM NIVEAU

FS 330Z *Vario*





Die ultimativ kompakte Arbeitsbühne

Die neue Falcon Spinnen Ketten-Hubarbeitsbühne FS 330Z Vario setzt neue Standards. Die Falcon Spinnen Ketten-Hubarbeitsbühne FS 330Z Vario hat den höchsten Z-Gelenk-Mast auf dem Markt.

Die Falcon Spinnen Ketten-Hubarbeitsbühne FS 330Z Vario ist eine original Falcon Spinnen Arbeitsbühne mit Marktführer-Eigenschaften. Die Falcon Spinnen Bühne wurde ursprünglich in den 70er Jahren eingeführt und seitdem immer weiterentwickelt. Die Falcon Spinnen Ketten-Hubarbeitsbühne FS 330Z Vario ist besonders gut einsetzbar für:

- Facility Management
- Zugang zu Atrien
- Zugänge in engen Bereichen

... und zeichnet sich aus durch:

- Beste Qualität und Sicherheit
- Leichter Transport und Antrieb
- Geringes Gewicht und Bodendrücke
- Flexible Stützen-Positionierung
- Geringer Platzbedarf
- Bi-Energy Hybrid Antrieb
- Verstellbares Kettenfahrwerk

Der Z-Gelenkarm mit einem vierteiligen Ausschub-System und einem Korbarm-Schwenkradius von 110° bietet dem Nutzer einen hervorragenden Arbeitsbereich. Die maximale Arbeitshöhe beträgt 33m, einer 19m seitliche Reichweite und einem horizontalem Teleskoparm bis zu einer Arbeitshöhe von 11m.

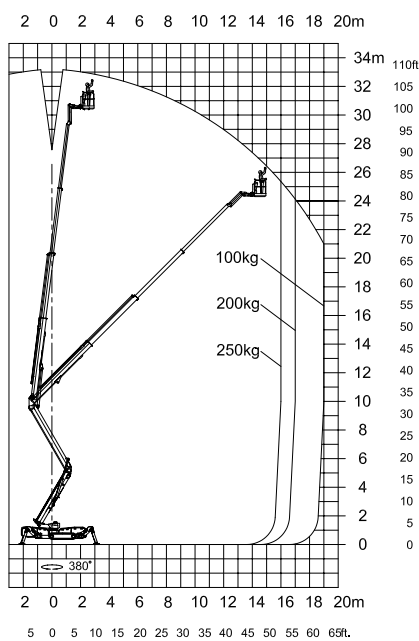
Das Kettenfahrwerk bietet mit einer Verstellmöglichkeit von 1,25m bis 1,58m beeindruckende Flexibilität.



Modell:

FS 330Z Vario

FS 330Z Vario



Arbeitshöhe und Reichweite.
Maximal Ausladung.

Arbeitshöhe:	33 m
Maximal Reichweite:	16 - 19 m
Schwenkradius Korbarm:	110°
Korblast:	250 kg
Aluminiumkorb:	(0,8 x 1,4 m)
Korb Schwenkradius:	+ / - 90°
Mast Schwenkradius:	380°
Abmessungen (Transportstellung)	
Höhe gesamt:	1,99 - 2,25 m
Länge gesamt:	7,30 m
Breite gesamt (min):	1,25 - 1,58 m
Steigfähigkeit (Standard):	20° / 37%
Gewicht (ungefähr):	6.450 kg*

*Abhängig von gewählter Ausstattung



FALCON LIFTS A/S

Tolderlundsvej 106
DK-5000 Odense C
Tel: +45 66 13 11 00

falcon@falconlifts.com
falconlifts.com

STANDARD-AUSSTATTUNG:

- Automatische Stabilitäts- und Reichweitenkontrolle
- Computergesteuert (CAN-Bus)
- Proportionalsteuerung aller Funktionen
- Selbstfahrfunktion mit 2 Geschwindigkeitsstufen
- Batteriebetrieb mit Ladegerät (360 Ah)
- Schwenkradius Korbarm 110°
- 380° Mast Schwenkbereich mit automatischem Stopp
- Fähigkeit zur Selbstverladung auf LKW oder Anhänger
- Elektronische Kontrolle des Energiesystems (SPS)
- Notablass-System mit Handpumpe
- Hydraulisch verstellbare Breite (1,25m-1,58m)
- Mindestbreite nur 1,25m
- Platz für Werkzeug usw. im Korb
- Dieselmotor, Kubota 3 Zylinder, 21,7 kW
- Drahtlose Fernbedienung für alle Funktionen
- 110V/220V AC Steckdose im Arbeitskorb
- Nicht-markierendes Kettenfahrwerk
- Falcon Service Tool (Fernzugang über Laptop)
- Individuelle Einstellung der einzelnen Stützen

OPTIONEN:

- +/- 90° Schwenkradius Arbeitskorb
- Blitzleuchten und Arbeitsscheinwerfer Satz
- Schutzbleche für Leuchten und Zylinder am Teleskoparm und an den Stützbeinen.
- 400V AC direkt angetriebener Elektromotor
- Selbst-Abstützung /Nivellierung
- Spezielle Stützfüße
- Neigungs-Alarm-Sensor
- Sonderfarben
- Schutzhülle
- GSM Modul für Fernzugang und Überwachung
- Klemmschutz des Bediener