

FALCON LIFTS A/S

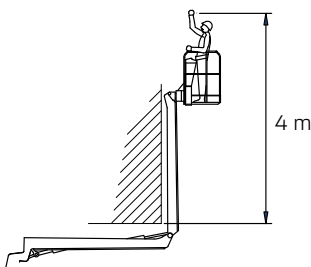
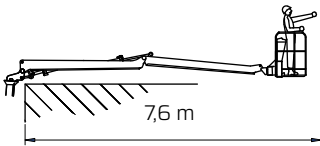
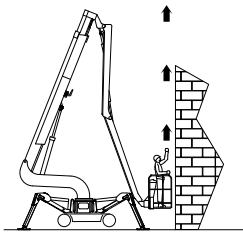
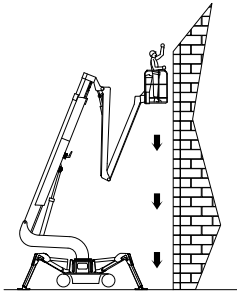
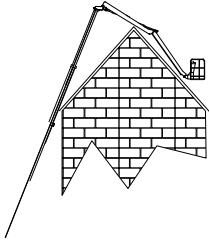
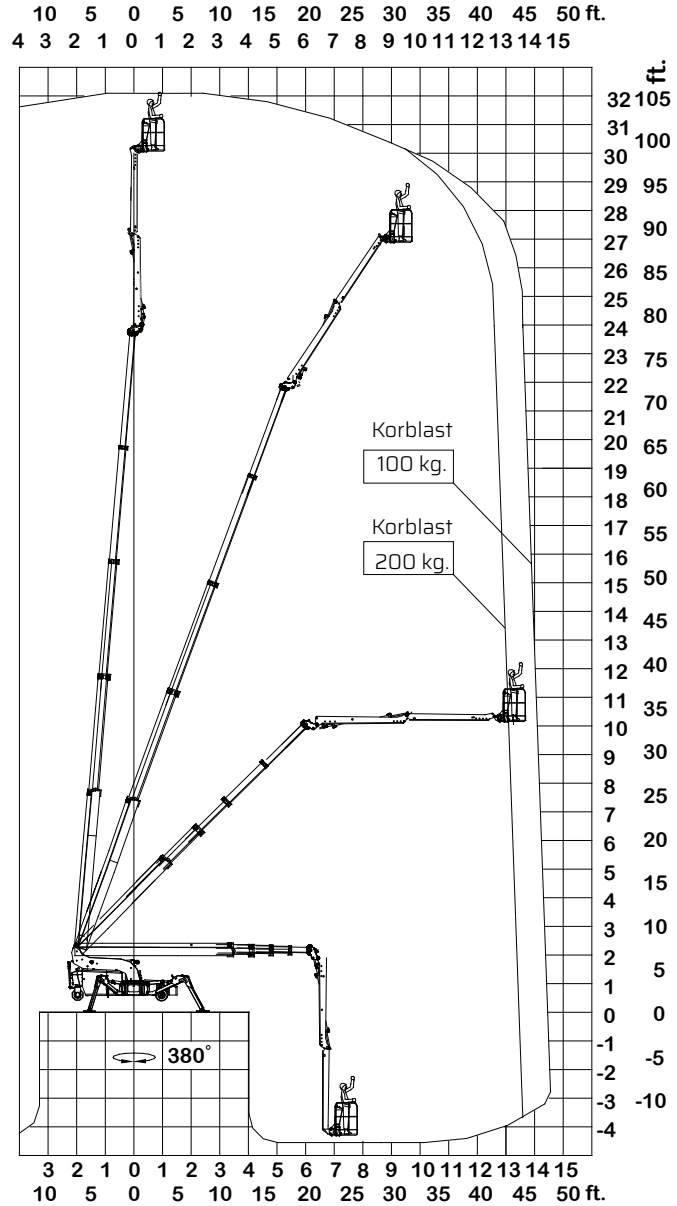
Tolderlundsvej 106
DK-5000 Odense C
Tel: +45 66 13 11 00

falconlifts.com

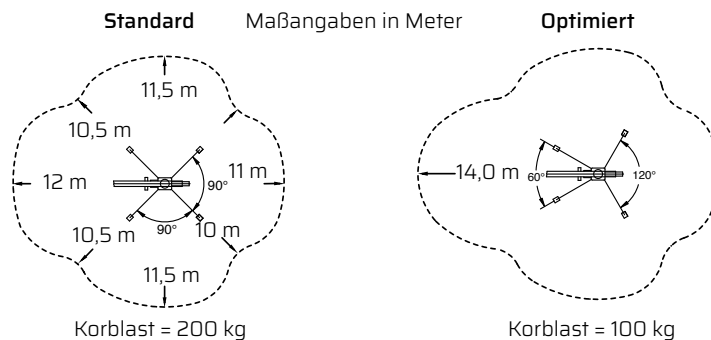


FALCON FS 320

Reichweiten-Diagramm - Optimal-Stellung



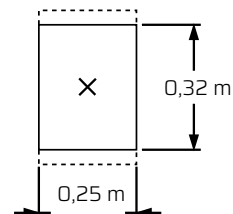
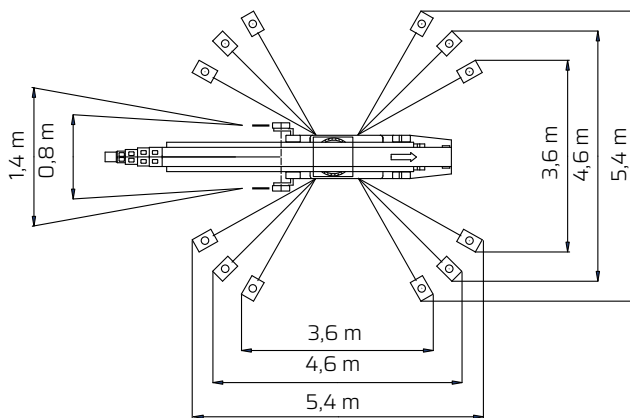
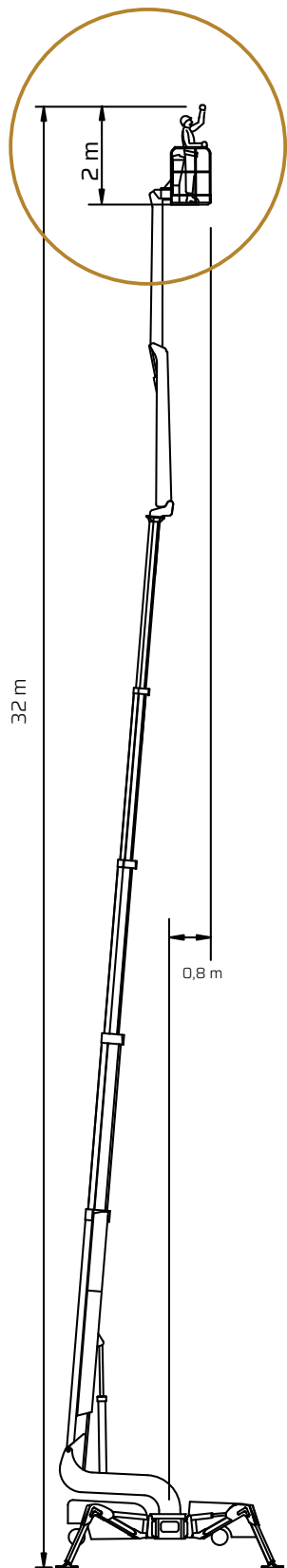
Reichweite bei unterschiedlicher Stellung der Stützen



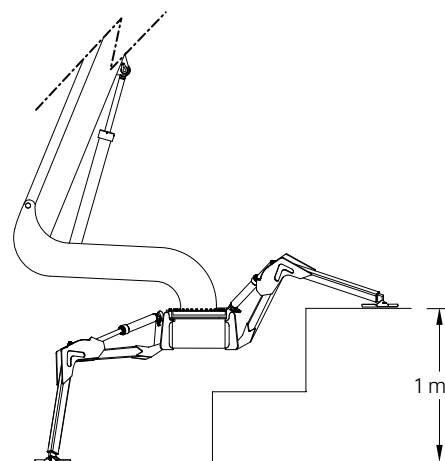
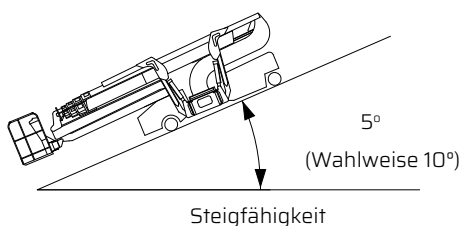
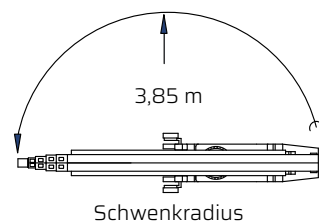
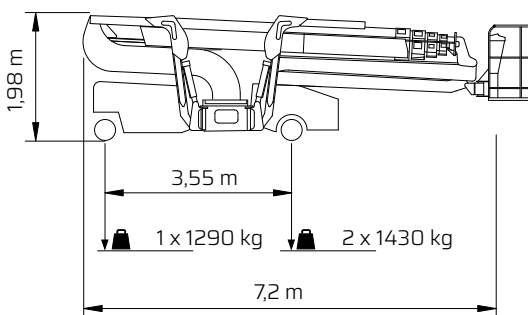
Alle Maße sind als Richtwerte zu verstehen. Die Maße können sich bei anderer Ausstattung verändern.

FALCON FS 320

Außenmaße



Fläche des Stützfußes
= 800 cm²



Zusätzliche Informationen:

Weight and ground pressure:

Gewicht Standardausstattung	4150	kg.
Max. Bodendruck unter 1 Rad	8,0	kg/cm ²
Max. Bodendruck unter 1 Abstützplatte	2,9	kg/cm ²
Vorderradbereich (abhängig vom Radtyp)	1 x 170	cm ²
Hinterradbereich (abhängig vom Radtyp)	2 x 179	cm ²