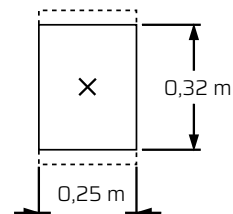
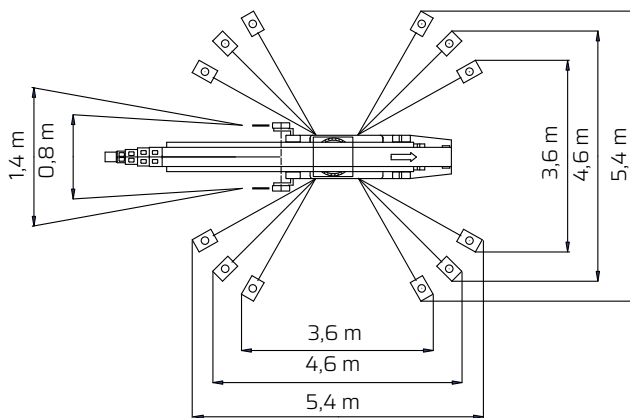
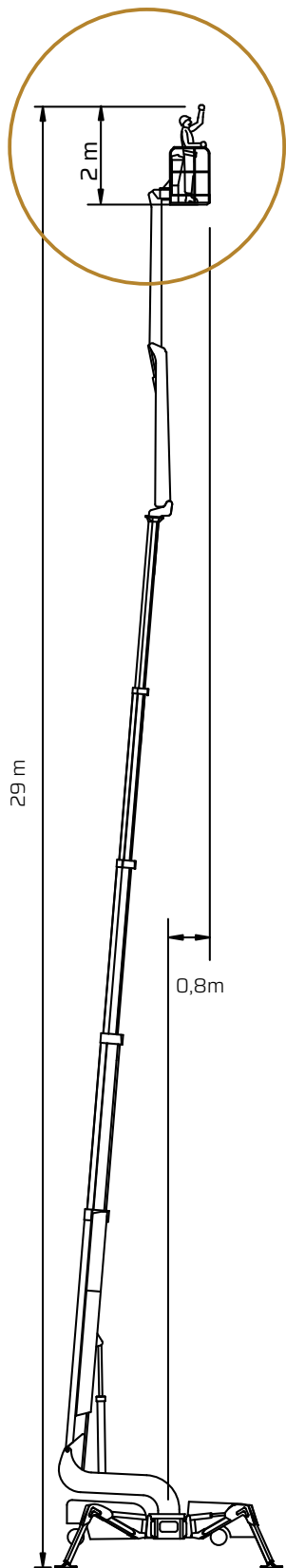
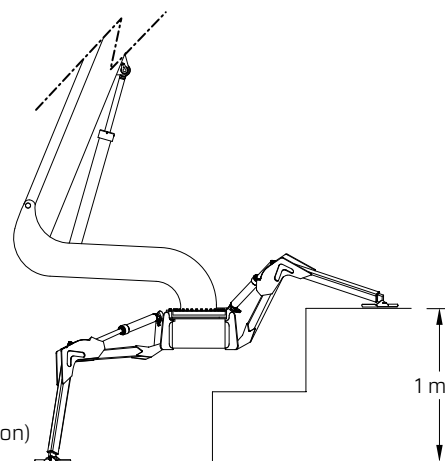
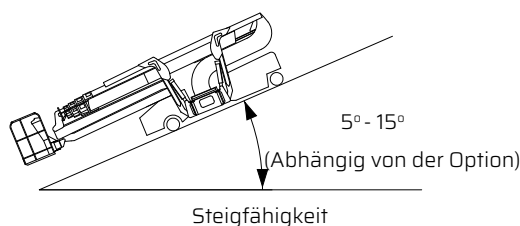
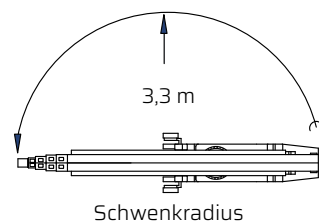
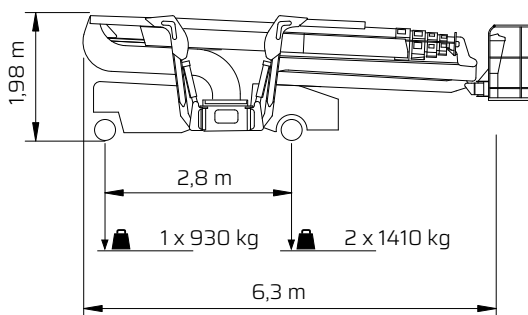


FALCON FS 290

Außenmaße



Fläche des Stützfußes
= 800 cm²



Zusätzliche Informationen:

Gewicht und Flächendruck:

Gewicht Standardausstattung	3750	kg.
Max. Bodendruck unter 1 Rad	8,2	kg/cm ²
Max. Bodendruck unter 1 Abstützplatte	2,4	kg/cm ²
Vorderradbereich (abhängig vom Radtyp)	1 x ~140	cm ²
Hinterradbereich (abhängig vom Radtyp)	2 x ~172	cm ²

Da alle unsere Produkte ständig weiterentwickelt werden, behalten wir uns das Recht auf Änderungen vor.